

ROMANIA  
JUDETUL GORJ  
COMUNA JUPÂNEȘTI  
CONSILIUL LOCAL

**HOTĂRÂREA NR. 24**  
privind aprobarea contului de execuției bugetară pentru trimestrul I 2023

Consiliul local al Comunei Jupânești, județul Gorj.

Având în vedere:

- referatul de aprobare a proiectului de hotărâre nr.3777/23.05.2023;
- raportul de specialitate nr.3656 din 17.05.2023 al compartimentului contabilitate ;
- rapoartele de avizare ale comisiilor pe domenii de activitate nr.3950/31.05.2023;
- prevederile art.49 alin.(12) din Legea nr.273/2006 privind finanțele publice locale; modificată și completată ;
- prevederile art.129 alin.(2) lit.b) coroborat cu alin.(4) lit.a) din O.U.G.nr.57/2019 privind Codul administrativ.

În temeiul prevederilor art.129 alin.(1) și art.196 alin.(1) lit.a) din O.U.G.nr.57/2019 privind Codul administrativ.

**HOTĂRĂȘTE**

**Art.1** Se aprobă contul de execuție al bugetului local al Comunei Jupânești aferent trimestrului I 2023 , conform anexei ce face parte integrantă din prezenta hotărâre.

**Art.2** Compartimentul contabilitate din cadrul aparatului de specialitate al primarului va urmări ducerea la îndeplinire a prevederilor prezentei hotărâri.

**Art.3** Prezenta hotărâre va fi comunicată în termenul legal primarului comunei Jupânești și Instituției Prefectului-Județului Gorj.

Președinte de ședință  
Consilier  
Alexandrescu Eugen



Contrasemnează,  
Secretar general u.a.t.,  
Enache Mihaela-Ionela

Hotărârea a fost adoptată în ședința ordinară a Consiliului Local din data de 31 mai 2023 , cu un număr de 11 voturi pentru, — voturi împotriva, — abțineri, exprimate din nr.total de 11 consilieri prezenți la ședință și din totalul de 11 consilieri în funcție.

VENITURI – TOTAL

nr crt	indicatori	lei		
		Preved buget trim I 2023	Incas efect trim I 2023	%
I	Veniturile bugetului local - total	3.323.700,00	1.764.269,91	53,08
1	Impozit pe venit	1.000,00	98,50	9,85
	Impozitul pe venituri din transferuri propr imob	1.000,00	98,50	9,85
2	Cote si sume defalcate din impozit	516.000,00	330.167,49	63,99
	- cote defalcate din impozitul pe venit	106.000,00	51.973,74	49,03
	- sume alocate din cote defalc din impozit venit	260.000,00	179.533,84	69,05
	-sume repartizate din fond la disp Cons Judetean	150.000,00	98.659,91	65,77
3	Impozite si taxe pe proprietate	85.200,00	175.937,00	206,50
	- impozit si taxa cladiri persoane fizice	20.000,00	43.774,00	218,87
	- impozit si taxa cladiri persoane juridice	10.000,00	23.146,00	231,46
	- impozit pe terenuri persoane fizice	25.000,00	52.621,00	210,48
	- impozit pe terenuri persoane juridice	1.000,00	2.303,00	230,30
	- impozit pe terenuri din extravilan	26.200,00	51.187,00	195,37
	- taxe judiciare de timbru si alte taxe	3.000,00	2.906,00	96,87
4	Sume defalcate din tva	576.000,00	357.790,28	62,12
	- sume defalcate din tva pt finantare cheltuieli	256.000,00	207.790,28	81,17
	-sume defalcate din tva pentru drumuri	120.000,00	-	-
	- sume defalcate din tva pt echilibrare bugete loc	200.000,00	150.000,00	75,00
5	Taxe pe utilizarea bunurilor	43.000,00	51.707,00	120,25
	- impozit pe mijloace transport persoane fizice	40.000,00	47.657,00	119,14
	- impozit pe mijloace transport persoane juridice	1.000,00	685,00	68,50
	- alte taxe pe utilizarea bunurilor	2.000,00	3.365,00	168,25
6	Venituri din proprietate	1.000,00	5.108,82	510,88
	-redevente miniere	-	4.496,82	-
	- venituri din concesiuni si inchirieri	1.000,00	612,00	61,20
7	Venituri din prestari de servicii	30.000,00	56.867,00	189,55
	- alte venituri din prestari de servicii-salubritate	30.000,00	56.867,00	189,55
8	Venituri din taxe administrative	5.000,00	3.676,41	73,53
	- taxe extrajudiciare de timbru	5.000,00	3.676,41	73,53
9	Amenzi , penalitati si confiscari	46.900,00	22.845,00	48,71
	- venituri din amenzi si alte sanctiuni	46.900,00	22.845,00	48,71
10	Diverse venituri	1.000,00	1.953,00	195,30
	- alte venituri – taxa psi	1.000,00	1.953,00	195,30
11	Transferuri voluntare	-	-	-
	Varsaminte din bugetul local din SF pt SD	-350.000,00	-67.182,89	-19,19
	Varsaminte din bugetul local in SD	+350.000,00	+67.182,89	19,19
12	Incasari din rambursare imprumuturi	-	-	-
	Sume utilizate din excedentul bugetului local an 2022	-	-	-
13	Subventii de la bugetul de stat	1.848.600,00	690.936,52	37,37
	- subventii pentru ajutor de caldura	18.000,00	12.048,00	66,93

	-subventii pentru finantarea sanatatii	16.600,00	15.772,00	95,01
	-Finantare PNDL	1.814.000,00	663.116,52	36,55
14	Subventii de la alte administratii	170.000,00	67.182,89	39,52
	Sume alocate din bugetul ANCPI	170.000,00	67.182,89	39,52

CHELTUIELI - TOTAL

Nr crt	indicatori	Lei		
		Preved bug trim I 2023	Plati efectiv trim I 2023	%
II	Cheltuielile bugetului local - total	3.827.860,00	1.507.283,82	39,38
1	Autoritati publice	739.700,00	422.141,47	57,07
	- cheltuieli de personal	330.300,00	278.104,00	84,20
	- bunuri si servicii	188.000,00	82.962,58	44,13
	-plati efectuate ani precedenti si incasate an curent	-	-6.108,00	-
	-active nefinanciare	221.400,00	67.182,89	30,34
2	Ordine publica si siguranta nationala	6.000,00	-	-
	- bunuri si servicii	6.000,00	-	-
3	Sanatate	79.800,00	14.206,00	17,80
	- cheltuieli de personal	18.100,00	15.224,00	84,11
	- bunuri si servicii	2.200,00	67,00	3,05
	-plati efectuate ani precedenti si incasate an curent	-	-1.085,00	-
	- active nefinanciare	59.500,00	-	-
4	Invatamant	301.500,00	43.821,28	14,53
	- cheltuieli de personal	7.000,00	3.531,00	50,44
	- bunuri si servicii	30.000,00	4.742,28	15,81
	- asistenta sociala	13.500,00	5.940,00	44,00
	-burse scolare	50.000,00	29.608,00	59,22
	- active nefinanciare	201.000,00	-	-
5	Cultura , recreere si religie	83.700,00	18.631,00	22,26
	- cheltuieli de personal	23.400,00	18.631,00	79,62
	- bunuri si servicii	300,00	-	-
	-sustinerea cultelor	60.000,00	-	-
6	Asigurari si asistenta sociala	313.900,00	267.736,77	85,29
	- cheltuieli de personal	98.000,00	80.731,00	82,38
	- bunuri si servicii	16.900,00	10.074,77	59,61
	- asistenta sociala	199.000,00	179.004,00	89,95
	-plati efectuate ani precedenti si incasate an curent	-	-2.073,00	-
7	Locuinte , servicii si dezvoltare	2.127.260,00	706.126,85	33,19
	- bunuri si servicii	61.000,00	43.010,33	70,51
	-active nefinanciare	2.066.260,00	663.116,52	32,09
8	Protectia mediului	36.000,00	34.620,45	96,17
	- bunuri si servicii	36.000,00	34.620,45	96,17
9	Transporturi	140.000,00	-	-
	- bunuri si servicii	20.000,00	-	-
	-active nefinanciare	120.000,00	-	-
	Excedent anul 2023		256.986,09	

VENITURI SECTIUNEA DE FUNCTIONARE

Nr crt	indicatori	lei		
		Preved bug trim I 2023	Incasari efect trim I 2023	%
1	Veniturile bugetului local - total	1.159.700,00	1.033.970,50	89,16
1	Impozit pe venit	1.000,00	98,50	9,85
	Impozitul pe venituri din transferuri propr imob	1.000,00	98,50	9,85
2	Cote si sume defalcate din impozit	516.000,00	330.167,49	63,99
	- cote defalcate din impozitul pe venit	106.000,00	51.973,74	49,03
	- sume alocate din cote defalc din impozit venit	260.000,00	179.533,84	69,05
	-sume repartizate din fond la disp Cons Judetean	150.000,00	98.659,91	65,77
3	Impozite si taxe pe proprietate	85.200,00	175.937,00	206,50
	- impozit si taxa cladiri persoane fizice	20.000,00	43.774,00	218,87
	- impozit si taxa cladiri persoane juridice	10.000,00	23.146,00	231,46
	- impozit pe terenuri persoane fizice	25.000,00	52.621,00	210,48
	- impozit pe terenuri persoane juridice	1.000,00	2.303,00	230,30
	- impozit pe terenuri din extravilan	26.200,00	51.187,00	195,37
	- taxe judiciare de timbru si alte taxe	3.000,00	2.906,00	96,87
4	Sume defalcate din tva	576.000,00	357.790,28	62,12
	- sume defalcate din tva pt finantare cheltuieli	256.000,00	207.790,28	81,17
	-sume defalcate din tva pentru drumuri	120.000,00	-	-
	- sume defalcate din tva pt echilibrare bugete loc	200.000,00	150.000,00	75,00
5	Taxe pe utilizarea bunurilor	43.000,00	51.707,00	120,25
	- impozit pe mijloace transport persoane fizice	40.000,00	47.657,00	119,14
	- impozit pe mijloace transport persoane juridice	1.000,00	685,00	68,50
	- alte taxe pe utilizarea bunurilor	2.000,00	3.365,00	168,25
6	Venituri din proprietate	1.000,00	5.108,82	510,88
	-redevente miniere	-	4.496,82	-
	- venituri din concesiuni si inchirieri	1.000,00	612,00	61,20
7	Venituri din prestari de servicii	30.000,00	56.867,00	189,55
	- alte venituri din prestari de servicii-salubritate	30.000,00	56.867,00	189,55
8	Venituri din taxe administrative	5.000,00	3.676,41	73,53
	- taxe extrajudiciare de timbru	5.000,00	3.676,41	73,53
9	Amenzi , penalitati si confiscari	46.900,00	22.845,00	48,71
	- venituri din amenzi si alte sanctiuni	46.900,00	22.845,00	48,71
10	Diverse venituri	1.000,00	1.953,00	195,30
	- alte venituri - taxa psi	1.000,00	1.953,00	195,30
11	Varsaminte din SF in SD	-350.000,00	-67.182,89	-19,19
12	Subventii de la bugetul de stat	34.600,00	27.820,00	80,40
	-subventii pentru ajutor de caldura	18.000,00	12.048,00	66,93
	-subventii pentru finantarea sanatatii	16.600,00	15.772,00	95,01
13	Subventii de la alte administratii	170.000,00	67.182,89	39,52
	Sume alocate din bugetul ANCP	170.000,00	67.182,89	39,52

CHELTUIELI SECTIUNEA DE FUNCTIONARE

Nr. crt	indicatori	lei		
		Preved bug trim I 2023	Plati efectiv trim I 2023	%
II	Cheltuielile bugetului local - total	1.159.700,00	776.984,41	67,00
1	Autoritati publice	518.300,00	354.958,58	68,48
	- cheltuieli de personal	330.300,00	278.104,00	84,20
	- bunuri si servicii	188.000,00	82.962,58	44,13
	-plati efectuate ani precedenti si incasate an curent	-	-6.108,00	-
2	Ordine publica si siguranta nationala	6.000,00	-	-
	- bunuri si servicii	6.000,00	-	-
3	Sanatate	20.300,00	14.206,00	17,80
	- cheltuieli de personal	18.100,00	15.224,00	84,11
	- bunuri si servicii	2.200,00	67,00	3,05
	-plati efectuate ani precedenti si incasate an curent	-	-1.085,00	-
4	Invatamant	100.500,00	43.821,28	-
	- cheltuieli de personal	7.000,00	3.531,00	14,53
	- bunuri si servicii	30.000,00	4.742,28	50,44
	- asistenta sociala	13.500,00	5.940,00	15,81
	-burse scolare	50.000,00	29.608,00	44,00
5	Cultura , recreere si religie	83.700,00	18.631,00	22,26
	- cheltuieli de personal	23.400,00	18.631,00	79,62
	- bunuri si servicii	300,00	-	-
	-sustinerea cultelor	60.000,00	-	-
6	Asigurari si asistenta sociala	313.900,00	267.736,77	85,29
	- cheltuieli de personal	98.000,00	80.731,00	82,38
	- bunuri si servicii	16.900,00	10.074,77	59,61
	- asistenta sociala	199.000,00	179.004,00	89,95
	-plati efectuate ani precedenti si incasate an curent	-	-2.073,00	-
7	Locuinte , servicii si dezvoltare	61.000,00	43.010,33	70,51
	- bunuri si servicii	61.000,00	43.010,33	70,51
8	Protectia mediului	36.000,00	34.620,45	96,17
	- bunuri si servicii	36.000,00	34.620,45	96,17
9	Transporturi	20.000,00	-	-
	- bunuri si servicii	20.000,00	-	-
	Excedent anul 2023		256.986,09	

VENITURI SECTIUNEA DE DEZVOLTARE

Nr crt	Indicatori	lei		
		Preved bug trim I 2023	Incas efectiv trim I 2023	%
III	Veniturile bugetului local – total	2.164.000,00	730.299,41	33,75
1	Transferuri voluntare	350.000,00	67.182,89	19,19
	Varsaminte in SD din SF	350.000,00	67.182,89	19,19
2	Incasari din rambursare imprumut termen scurt	-	-	-

	Sume utilizate din excedentul bugetar anul 2022	-	-	-
3	Subventii de la bugetul de stat	1.814.000,00	663.116,52	36,55
	Finantare PNDL	1.814.000,00	663.116,52	36,55

#### CHELTUIELI SECTIUNEA DE DEZVOLTARE

Nr crt	indicatori	lei		
		Preved bug trim I 2023	Plati efectiv trim I 2023	%
III	Cheltuielile bugetului local - total	2.668.160,00	730.299,41	27,37
1	Autoritati publice	221.400,00	67.182,89	30,34
	Active nefinanciare	221.400,00	67.182,89	30,34
2	Locuinte, servicii si dezvoltare	2.066.260,00	663.116,52	32,09
	Active nefinanciare	2.066.260,00	663.116,52	32,09
3	Sanatate	59.500,00	-	-
	Active nefinanciare	59.500,00	-	-
4	Invatamant	201.000,00	-	-
	Active nefinanciare	201.000,00	-	-
5	Transporturi	120.000,00	-	-
	Active nefinanciare	120.000,00	-	-
	Excedent anul 2022	504.160,00	-	-

#### VENITURI ACTIVITATI FINANTATE INTEGRAL DIN VENITURI PROPRII

Nr crt	indicatori	lei		
		Preved bug trim I 2023	Incas efectiv trim I 2023	%
IV	Veniturile bugetului local - total	1.500,00	-	-
I	Venituri din concesiuni si inchirieri	1.500,00	-	-
	Venituri inchirieri camin cultural	1.500,00	-	-

#### CHELTUIELI ACTIVITATI FINANTATE INTEGRAL DIN VENITURI PROPRII

Nr crt	indicatori	lei		
		Preved bug trim I 2023	Plati efectiv Trim I 2023	%
IV	Cheltuielile bugetului local - total	1.500,00	-	-
2	Cultura , recreere si religie	1.500,00	-	-
	-bunuri si servicii	1.500,00	-	-
	Excedent anul 2022	-	-	-

Primar,  
Girniceanu Ion



Secretar general uat,  
Enache Mihaela

*Mihaela Enache*

Consilier superior,  
Popescu Elisaveta

*Elisaveta Popescu*



**HOTĂRÂRE NR. 25**

privind aprobarea notei conceptuale și temei de proiectare pentru obiectivul de investiții " Eficientizarea consumului de energie electrica la UAT COMUNA JUPĂNEȘTI , JUDEȚUL GORJ prin instalarea de panouri solare fotovoltaice cu puterea de 150KW "

Consiliul local al comunei Jupânești, județul Gorj.

Analizând prevederile:

- referatul de aprobare al proiectului de hotărâre nr.3791/23.05.2023;
- raportul compartimentului de specialitate nr.3792/23.05.2023;
- rapoartele de avizare ale comisiilor de specialitate nr.3952/31.05.2023;
- art. 1, alin. 2, art. 3, art. 4, art. 5, alin. 2 din H.G. nr. 907/2016 privind etapele de elaborare și conținutul-cadru al documentațiilor tehnico-economice aferente obiectivelor/proiectelor de investiții finanțate din fonduri publice, cu modificările și completările ulterioare,
- Legii nr. 273/2006 privind finanțele publice locale, cu modificările și completările ulterioare,
- Legii nr. 500/2002 privind finanțele publice, cu modificările și completările ulterioare,
- art.155 alin.(1) lit.d) din O.U.G.nr.57/2019 privind Codul administrativ.

În temeiul prevederilor art.129 alin.(1) și art.196 alin.(1) lit.a) din O.U.G.nr.57/2019 privind Codul administrativ.

**HOTĂRĂȘTE**

Art. 1 Se aprobă nota conceptuală pentru obiectivul de investiții " Eficientizarea consumului de energie electrica la UAT COMUNA JUPĂNEȘTI , JUDEȚUL GORJ prin instalarea de panouri solare fotovoltaice cu puterea de 150KW ", conform Anexei nr. 1. parte integrantă din prezenta hotărâre.

Art. 2 Se aprobă tema de proiectare pentru obiectivul de investiții „ Eficientizarea consumului de energie electrica la UAT COMUNA JUPĂNEȘTI , JUDEȚUL GORJ prin instalarea de panouri solare fotovoltaice cu puterea de 150KW ", conform Anexei nr. 2. parte integrantă din prezenta hotărâre.

Art. 3 Se împuternicește primarul Gîrniceanu Ion să semneze toate documentele necesare realizării obiectivului propus în prezenta hotărâre.

Art.4 Cu aducerea la îndeplinire se încredințează primarul Gîrniceanu Ion, din cadrul Primăriei Jupanesti.

Prezenta hotarare se va înainta:

Institutiei Prefectului - judetului Gorj,

Compartimentului de Contabilitate din cadrul Primariei Comunei Jupanesti

Primarului Comunei Jupanesti pentru ducerea la îndeplinire

- Se va așeza pentru publicitate.

Președinte de ședință

Consilier

Alexandrescu Eugen



Contrasemnează,

Secretar general u.a.t.

Encahe Mihaela-Ionela

Hotărârea a fost adoptată în ședința ordinară a Consiliul Local din 31 mai 2023 ,cu un număr de 10 voturi pentru, - voturi împotriva, 1 abțineri ,exprimate din nr.total de 11 consilieri prezenți la ședință și din totalul de 11 consilieri în funcție.

## NOTA CONCEPTUALA

Privind necesitatea si oportunitatea realizarii obiectivului de investitii :  
**„Eficientizarea consumului de energie electrica la UAT COMUNA JUPÂNEȘTI, JUDEȚUL GORJ  
prin instalarea de panouri solare fotovoltaice cu puterea de 150KW ”**

### 1.Informatii generale privind obiectivul de investitii propus

Denumirea obiectivului de investitii: **„Eficientizarea consumului de energie electrica la UAT  
COMUNA JUPÂNEȘTI, JUDEȚUL GORJ prin instalarea de panouri solare fotovoltaice cu  
puterea de 150KW ”** respectiv realizarea studiului de fezabilitate;  
Ordonator principal de credite: Comuna JUPÂNEȘTI .  
Beneficiarul investitiei: Comuna JUPÂNEȘTI .

### 2.Necesitatea si oportunitatea obiectivului de investitii propus

Prezentul obiectiv de investitii prezinta principalele caracteristici si indicatori tehnico-economici ai investitiei rezultati in baza solutiilor tehnice propuse pentru asigurarea utilizarii rationala si eficienta a cheltuielilor pentru satisfacerea nevoilor populatiei si operatorilor economici din zona legata de alimentarea cu energie electrica a unitatii administrativ-teritoriale.

Data fiind situatia dificila creata de cresterea cheltuielilor cu energia electrica , a perspectivelor legate de aparitia automobilului electric , a greutatilor legate de aprovizionarea cu lemne este necesara, utila si posibila demararea investitiei pentru : **„Eficientizarea consumului de energie electrica la UAT COMUNA JUPÂNEȘTI ,  
JUDEȚUL GORJ prin instalarea de panouri solare fotovoltaice cu puterea de 150KW ”**

Aceasta prezinta urmatoarele avantaje:

- grad sporit de confort
- reducerea substantiala a cheltuielilor pentru incalzire si preparare hrana
- reducerea poluarii mediului
- extinderea initiative private
- stimularea micilor intreprinzatori
- crearea de noi locuri de munca prin atragerea investitorilor care sunt in cautare de locatii

### 3.Estimarea suportabilitatii investitiei publice

Estimarea cheltuielilor pentru realizarea studiului de fezabilitate al obiectivului de investitii propus, luând în considerare costurile și a standardelor de cost pentru investitii similare este de 160000 lei (cu TVA inclus ).

### 4.Efectul pozitiv previzionat prin realizarea investitiei publice

Datorita accesului la posibilitatea de instalare a acestor panouri fotovoltaice si a platii lor din economia produsa de ele se constata ca investitia : **„Eficientizarea consumului de energie electrica la UAT  
COMUNA JUPÂNEȘTI, JUDEȚUL GORJ prin instalarea de panouri solare fotovoltaice cu  
puterea de 150KW ”** va fi viabila pentru COMUNA JUPÂNEȘTI.

Primar  
Gîrniceanu Ion



## TEMA DE PROIECTARE

„Eficientizarea consumului de energie electrica la UAT COMUNA JUPÂNEȘTI , JUDEȚUL GORJ prin instalarea de panouri solare fotovoltaice cu puterea de 150KW ”

### Date generale

Denumirea investitiei: „Eficientizarea consumului de energie electrica la UAT COMUNA JUPÂNEȘTI , JUDEȚUL GORJ prin instalarea de panouri solare fotovoltaice cu puterea de 150KW ”

Titularul investitiei:Unitatea administrativ-teritoriala Comuna JUPÂNEȘTI .

Beneficiar: Unitatea administrativ-teritoriala Comuna JUPÂNEȘTI .

Faza supusa aprobarii:Studiu de fezabilitate

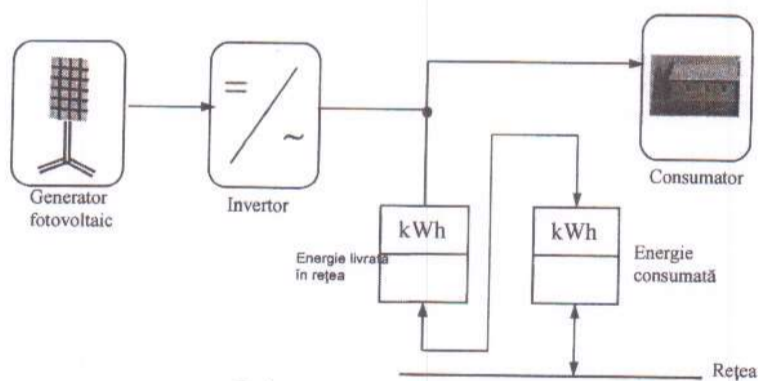
Profilul de activitate al investitiei este de deservire a populatiei, si operatorilor economici prin asigurarea alimentarii cu energie electrica din surse nepoluante.

### Descrierea investitiei:

Prezenta documentatie tehnico-economica are ca scop demararea procedurilor legale cu privire la obtinerea de fonduri in scopul realizarii obiectivului de investitii „Eficientizarea consumului de energie electrica la UAT COMUNA JUPINESTI , JUDEȚUL GORJ prin instalarea de panouri solare fotovoltaice cu puterea de 150KW ”

Sistemele conectate la rețea, numite și bazate pe rețea, alimentează cu energie rețeaua publică, prin intermediul unor invertoare. Aceste sisteme pot fi mici, așa numitele sisteme distribuite, în general montate pe acoperișuri, care au putere de ieșire de câțiva kW, sau pot fi sisteme mari, cu puteri de ieșire de ordinul megawaților. Sistemele distribuite folosesc pentru montarea panourilor fotovoltaice, de obicei, avantajul unei structuri deja existente, cum ar fi acoperișurile sau fațadele, pe care panourile se montează pe șasiuri de sine stătătoare, montate în exterior.

Avantajul este acela că nu este necesară stocarea energiei, care poate fi folosită oriunde și ca urmare se reduce încărcarea rețelei convenționale. Cantitatea de energie solară furnizată în rețea este mică, scenariile viitoare legate de energie prevăd un rol important al acestui tip de energie.



Schema nr. 1. Sistem fotovoltaic mic

Se propune montarea unui sistem fotovoltaic care va livra energia electrică produsă în sistemul național de energie scăzându-se astfel consumul de energie electrică.

**AVANTAJE:**

- durata de viață mai mare decât sistemele clasice;
- posibilitatea execuției progresive prin instalare și darea în exploatare a câte unui sistem fotovoltaic pe rând;
- posibilitatea alimentării utilizatorului în locul producerii energiei – se creează posibilitatea unui back-up energetic;
- depanarea și întreținerea sunt simplificate, fiecare sistem fiind independent unul de celălalt;
- se pot utiliza componente și configurații diferite pentru sistemul fotovoltaic, funcție de situația specifică pentru fiecare locație;
- eficiență de 15%;
- emisie zero de substanțe poluante și gaze cu efect de seră;
- nu produc deșeuri;
- design plăcut și compact.
- 



PANOU FOTOVOLTAIC ST-250	
Putere nominala	<b>250W</b>
Eficiența	17%
Tipul celulei fotov.	mono-cristal
Dimensiune celulei fotov.	125*125(72buc)
Tensiune Mpp	<b>34.5V</b>
Curent Mpp	<b>5.22A</b>
Curent de scurt	<b>5.80A</b>
Tensiune in gol	<b>43.2V</b>
NOCT	25°C
Tensiune maxima a sistemului	715V DC

Lungime	1580mm
Latime	808mm
Grosime	40mm
Rama	Aluminiu
Greutate	14.5kg
Garantarea randamentului	80% dupa 20 ani

### **Necesitatea și oportunitatea investiției**

#### **Necesitatea și oportunitatea investiției decurge din următorii factori principali:**

Resursele energetice existente pe pământ se epuizează tot mai mult, iar nevoia de energie crește constant cu standardul nostru de viață. SOARELE ESTE ENERGIA VIITORULUI, care poate asigura apa caldă, căldura și energie electrică GRATIS. Cerințele zilnice de energie electrică reprezintă circa 65% din bugetul familiei, iar dacă se calculează pe o perioadă mai mare, această cantitate de energie înseamnă costuri considerabile.

O folosire înțeleaptă a energiei solare este furnizarea de energie electrică cu ajutorul COLECTOARELOR SOLARE. Funcționarea colectorului se bazează pe convertirea directă a radiațiilor solare în energie electrică. Colectoarele solare sunt ușoare și modulare, ceea ce permite integrarea lor în toate formele arhitecturale.

Încrederea în acest sistem este dată și de durabilitatea sa datorată folosirii ultimelor apariții în domeniul tehnologiei cu vid și a componentelor din oțel inoxidabil.

Supraîncălzirea în perioada de vară nu prezintă o problemă pentru acest sistem.

#### **AVANTAJE:**

- stabilitate față de condițiile meteorologice, față de vânt puternic, rezistență la grindină datorată sticlei securizate și tratate termic;
- energie nepoluantă, sigură și fără costuri;
- instalare și întreținere ușoară;
- se pot instala pe toate tipurile de profile;
- randament de 95%;
- durata medie de viață de 25 ani;
- design atractiv.

#### **Durata de realizare a investiției**

Lucrările propuse se pot realiza în 6 luni.

Perioada de realizare a proiectului este determinată de condițiile atmosferice și de posibilitatea desfășurării activităților de instalare în exterior.

### **Încadrarea lucrărilor în clase de importanță**

STAS-ul 11100/77 încadrează zona în gradului 7 macroseismic după scara Richter. Normativul P100/92, referitor la zonarea teritoriului României după valorile coeficienților seismici de colț  $K_s$  și  $T_c$ , include județul în zona C careia îi corespunde ca valoare  $a_g = 0,20$  și  $T_c = 0,7$  sec.

STAS-ul 6054/77 indică adâncimea de îngheț egală cu 0,9-1,0 m.

Categoria de importanță: III (conform STAS 10100/00).

Clasa de importanță: "C" (conform HG nr. 766/1997).

Cerințe de verificare: "A1" (conform Ordin 77/N/28.10.1996).

Standarde, norme tehnice, normative de care s-a ținut seama în elaborarea documentației tehnice:

- Legea 10/1995 privind calitatea în construcții;
- H.G. 925/1995 – Regulament de verificare și expertizare tehnică de calitate a proiectelor, a execuției lucrărilor și construcțiilor, precum și Ordinul M.L.P.T.L. nr. 777/2003 – Îndrumător pentru atestarea tehnico-profesională a specialiștilor cu activitate în construcții;
- H.G. 28/2008 privind conținutul cadru al documentației tehnico – economice aferente investițiilor publice și a structurii și metodologiei de elaborare a devizului general pentru investiții și lucrări de intervenții;
- Ordinul 862/2008 pentru aprobarea Instrucțiunilor de aplicare a unor prevederi din H.G. 28/2008;
- SC 007-2002 – Soluții cadru pentru reabilitarea termo-hidro-energetică a anvelopei clădirilor de locuit (Buletinul Construcțiilor nr.18-2003);
- SR ISO 6240 – 1998 – Standarde de performanță în clădiri;
- SR ISO 6241 – 1998 – Standarde de performanță în clădiri;
- SR EN ISO 12524 – Materiale și produse pentru construcții; proprietăți higrotermice;
- STAS 6221 – 1989 – Clădiri civile, industriale. Iluminat natural al încăperilor;
- STAS 7908 – 1985 – Clădiri civile, industriale. Arii și volume convenționale;
- C-56-2002 – Normativ pentru verificarea calității și recepția lucrărilor de construcții și instalațiilor aferente acestora;
- Legea nr.50/1991 republicată, privind autorizarea execuției lucrărilor de construcții, completat cu Ordonanța de Urgență nr. 214/04.12.2008.

#### **EXECUTIA RETELEI:**

- La executarea lucrărilor se vor folosi materiale verificate în ceea ce privește respectarea condițiilor tehnice prevăzute în documentația tehnică de execuție și în corespondența cu normele tehnice aprobate de ANRE.
- Sistemele de imbinare, procedeele și echipamentele utilizate vor fi agrementate în conformitate cu prevederile legale.

#### **VERIFICARI și PROBE**

Executantul trebuie să respecte prevederile proiectului și ale reglementărilor în vigoare și să efectueze toate verificările impuse de acestea.

Rezultatele verificărilor se consemnează într-un proces verbal de lucrări ascunse, care se semnează de instalatorul autorizat al executantului, beneficiar și operatorul SD;

Stadiul fizic al unei lucrari care se poate proba independent si care nu mai poate continua fara acceptul scris al beneficiarului, proiectantului si executantului, constituie faze determinate si se supune verificarii potrivit legii.

### **MASURI DE PROTECTIA MUNCII si PSI:**

In toate etapele de proiectare, executare si exploatare a sistemului de energie electrica se respecta prevederile legale referitoare la prevenirea riscurilor profesionale, protectia sanatatii, securitatea sociala si reducerea riscului terorismului.

In documentatiile tehnice de executie a lucrarilor se includ recomandari cu privire la prevederile actelor normative care permit executarea si exploatarea sistemului de distributie in conditii de deplina securitate si sanatate, pe de o parte pentru personalul de executie, iar pe de alta parte pentru personalul de exploatare. Conducatorii locurilor de munca au obligatia sa ia o serie de masuri tehnico-organizatorice pentru instruirea personalului, pentru dotarea cu echipamente de protectie si de lucru, pentru verificarea starii sculelor si a utilajelor de lucru.

In toate etapele de proiectare executare a sistemului de energie electrica se respecta cerintele referitoare la prevenirea si stingerea incendiilor (PSI), obligatiile si raspunderile pentru PSI revin conducatorilor locurilor de munca si personalului de executie personalul de executie are urmatoarele obligatii:

- a. sa participe la toate instructajele
- b. sa nu utilizeze scule si echipamente defecte
- c. sa aplice in activitatea sa normele PSI cunoscute in timpul instructajului

### **VII MASURI DE PROTECTIA MEDIULUI SI A APELOR**

La executia lucrarilor in retele de distributie de energie electrica, pentru prevenirea poluarii sau implicit a impactului negativ asupra mediului, se impune respectarea prevederilor Legii protectiei mediului nr.137/1995 A-2003 :

- Ord. nr. 756/1997 pentru aprobarea reglementarii privind evaluarea poluarii mediului ;
- Ord. nr. 536/1997 pentru aprobarea Normelor de igiena si a recomandarilor privind mediul de viata al populatiei ;
- O.U. nr. 243/2000 privind protectia atmosferei ;
- O.U. nr. 78/2000 privind regimul deseurilor ;
- O.U. nr. 91/2002, ordin 756/1997, ordin 536/1997, O.G nr.78/2000 privind regimul deseurilor si asigurarea de catre constructor a urmatoarelor masuri:
  - evacuarea deseurilor rezultate in urma desfacerii pavajelor se va face in locurile stabilite de administratia locala ;
  - deseurile rezultate la prelucrarea capetelor tevilor din polietilena vor fi colectate in vederea predarii la unitatile specializate de recuperare ;
  - se va asigura incadrarea utilajelor cu motoare termice si a mijloacelor de transport auto folosite la executia lucrarilor, in normele legale de poluare fonica sau chimica, aceasta conditie fiind criteriu de evaluare din punct de vedere al protectiei mediului ;
  - se va asigura constientizarea angajatilor asupra obligativitatii respectarii masurilor de protectie a mediului.

**Date tehnice ale investitiei:**

a) Zona si amplasamentul : Comuna JUPÂNEȘTI , JUDEȚUL GORJ

b) Statutul juridic al terenului care urmeaza sa fie ocupat:

Lucrarile de investitii vor fi realizate pe domeniul public de interes local, in intravilanul si extravilanul localitatii .

Institutiile publice nu se afla situate in zone protejate sau supuse restrictiilor de construire.

In prezent nu exista revendicari sau litigii care ar putea afecta implementarea investitiei.

**a) Situatia ocuparilor definitive de teren:**

Proiectul va fi realizat conform Legii 50/1991, republicata, Ordinului MLPAT 91/1991 si a Legii 10/1995.

**d) Studii de teren:**

**Studiu topografic**

Pentru ridicarea topo vor fi utilizate studii topo de detaliu planimetrice si nivelitice scara 1:200, 1:1000 in sistem STEREO 1970 suficiente pentru elaborarea studiului de fezabilitate. Pentru zona, exista studii topografice de ansamblu, scara 1: 150.000 1: 25000.

**SURSELE DE POLUANTI SI PROTECTIA FACTORILOR DE MEDIU**

**Sursele de poluanti in ape**

Obiectul investitiei il constituie realizarea proiectului „Eficientizarea consumului de energie electrica la UAT COMUNA JUPÂNEȘTI , JUDEȚUL GORJ prin instalarea de panouri solare fotovoltaice cu puterea de 150 KW ”

**Surse de poluare a aerului, de zgomote sau radiatii**

Lucrarile proiectate nu provoaca poluarea aerului si nu genereaza zgomote sau radiatii, cu exceptia perioadei de executie cand este executata sapatura si ulterior acoperirea si compactarea santurilor.

Protejarea impotriva zgomotului poate fi realizata prin:

- utilizarea unor dispozitive cat mai silentioase si cat mai performante (pentru limitarea duratei interventiilor)
- efectuarea acestor operatiuni in afara orelor de odihna.

**Gospodarirea deseurilor si a substantelor toxice sau periculoase**

Pe toata durata de executie si in exploatare nu se utilizeaza substante toxice sau periculoase.

**IMPACTUL PRODUS ASUPRA MEDIULUI INCONJURATOR**

**Impactul produs asupra apelor**

Lucrarile proiectate nu afecteaza sursele de apa menajera, a apelor de suprafata sau subterane.

**Impactul produs asupra aerului**

Sursele posibile de poluare a aerului in perioada de executie sunt emisiile de praf si gaze

generate la executia sapaturilor.

Impactul produs asupra vegetatiei si faunei terestre

Realizarea si exploatarea lucrarilor proiectate nu au impact asupra vegetatiei si faunei.

Impactul produs asupra solului si subsolului

La executie se vor utiliza numai materiale de calitate, care permit o imbinare etansa fara a exista posibilitatea existentei unor infiltratii.

Impactul produs asupra obiectivelor invecinate

Cu exceptia perioadei de executie a lucrarilor proiectate acestea nu produc impact asupra vecinilor.

Evaluarea riscului declansarii unor accidente sau avarii

Cu exceptia perioadei de executie (semnalizarea santurilor si masurile speciale de sprijinire a malurilor la adancimi de peste 2 metri) lucrarile proiectate nu pot declansa accidente sau avarii cu impact major asupra sanatatii populatiei si mediului inconjurator.

POSSIBILITATI DE DIMINUARE SAU ELIMINARE A IMPACTULUI PRODUS ASUPRA MEDIULUI

Masurile pentru diminuarea impactului asupra mediului constau in respectarea :

1. Diminuarea impactului negativ asupra mediului pana la reducerea totala, prin diminuarea consumului de resurse produs de constructia, functionarea si intretinerea constructiilor .
2. Eliminarea poluarii solului si a aerului prin eliminarea consumului de combustibili solizi si lichizi.

**Etapele principale:**

1. Obtinerea, din partea OPERATORULUI DE RETEA a AVIZULUI TEHNIC DE RACORDARE ;
2. Elaborarea Studiului de Fezabilitate ;
3. Obtinerea Avizelor si Autorizatiilor necesare obtinerii Autorizatiei de construire;
4. Obtinerea finantarii proiectului.
5. Intocmirea, de catre un operator economic a proiectului tehnic de executie, inclusiv a detaliilor tehnice si ulterior avizarea acestuia de catre un verficator de proiecte atestat in conditiile Legii energiei electrice si a gazelor naturale nr. 123/2012, cu modificarile si completarile ulterioare;
6. Executarea LUCRARILOR DE CONSTRUCTIE ;
7. Receptia tehnica si punerea in functiune a lucrarilor executate.

